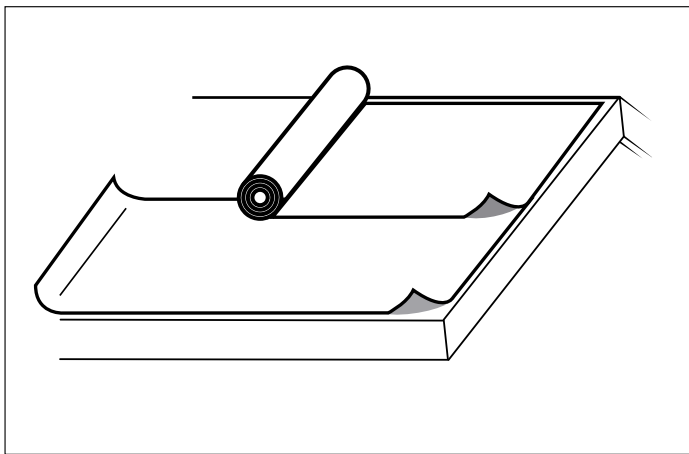


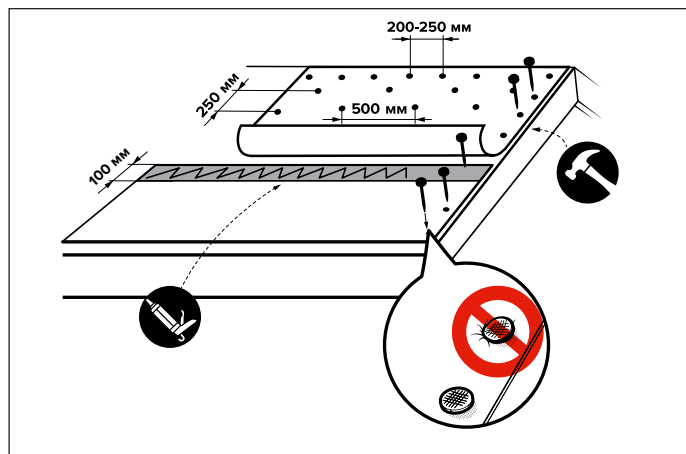
Подкладочный ковер механической фиксации для гидроизоляции скатной кровли. Применяется в коттеджном и малоэтажном строительстве под битумную (гибкую) черепицу.

### Инструкция по монтажу

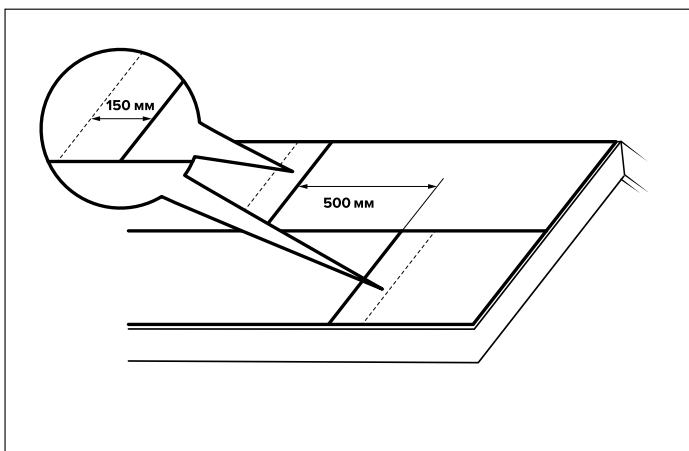
- 1** Отмерить, разгладить, натянуть.



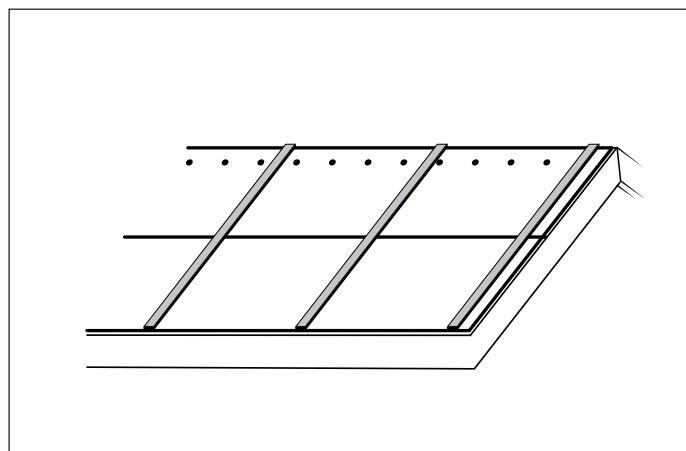
- 2** Прибить. Продольный перехлест промазать мастикой.



- 3** Поперечные нахлесты промазать битумной мастикой.



- 4** При использовании в качестве временной кровли дополнительно зафиксировать рейками или пятаками с шагом 50 см.



**ВАЖНО!** Монтаж подкладочного ковра необходимо выполнять в одном температурном режиме (без резких скачков температуры, например, с вечера на утро). При раскатывании материала по поверхности и его креплении следует обеспечить натяжение подкладочного ковра и проследить за тем, чтобы во время крепления ковер прилегал к поверхности основания без волн и складок.